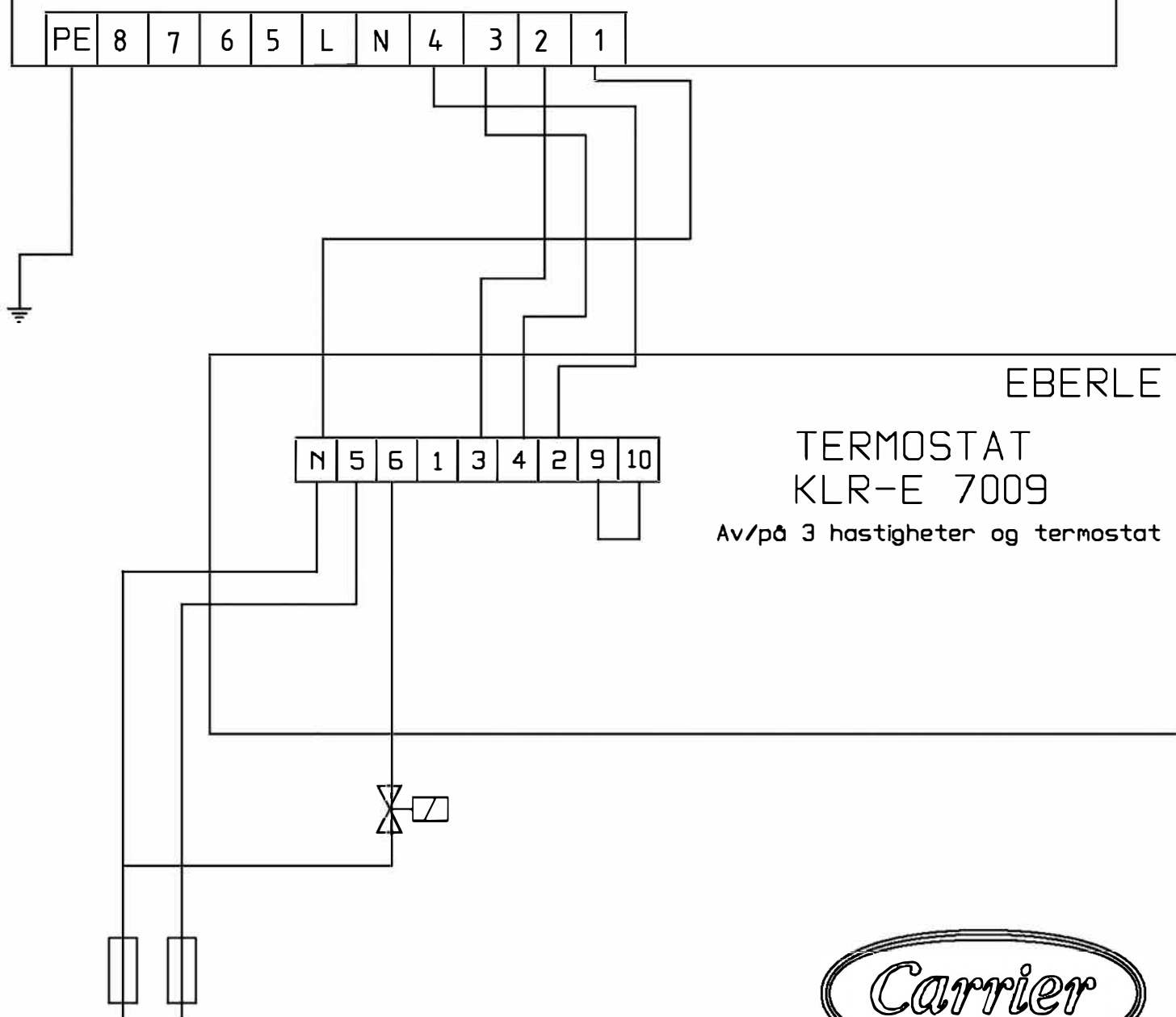


# EL:SKJEMA FOR CARRIER FANCOIL MODELL 42 N S med 2/3 veisventil

Carrier 42 N\_S fancoil for isvann

Størrelse	15	20	26	30	42	45	65
Watt	30	36	65	57	100	128	165
Amp.	0.14	0.17	0.30	0.26	0.46	0.58	0.75

Spenning 230 V 1 fase 50 Hz



Hovedtilførsel  
230 V/1/50 Hz  
10 Amp. sikring



THERMO Control