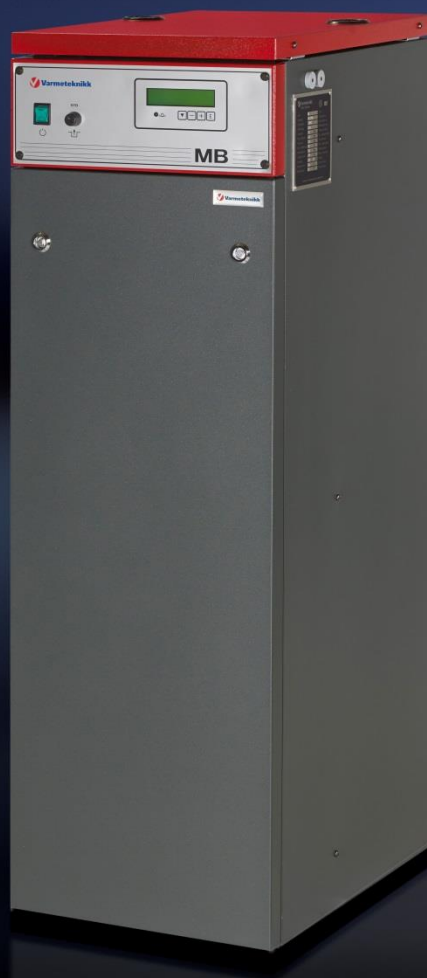


# Elektrokjeler



Et norsk produkt

**MB 35 - 150kW**



# MB – serien

leveres i størrelser fra 35 - 150kW. Driftstemperatur er maks. 95 °C og driftstrykk maks. 6 bar. Kjelen er utstyrt med en elektronisk temperaturregulator i 7 trinn med temperaturområde fra 30 – 95 °C. Regulatoren har display for indikering av bl.a. temperatur, innkoblet effekt, antall innkoblede trinn osv.



7-trinns elektronisk regulator med mulighet for fjernstyring

Bildet viser MB 150kW/400V

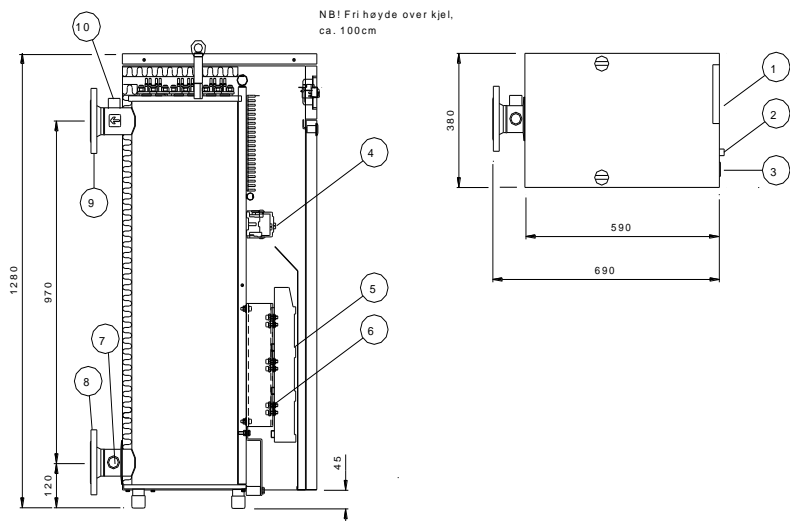
Innebygget trinnbegrensningsfunksjon gjør at kjelen kan begrenses på mindre effekt. Regulatoren har innebygget utetemperaturkompensator, det eneste som trengs er tilkobling av uteføler. Signaler for drift og feil er lagt frem til rekkeklemmeliste i kjelen. Dette gjelder også for ekstern inn-/utkobling av kjel. Kjelen er videre forberedt for fjernstyring (0-10V) fra f.eks. SD-anlegg og kan styres både på effekt/ temperatur. Kjelen kan kobles sammen med varmepumpe for å dekke de kaldeste dagene hvor varmepumpen ikke strekker til.

Kjelene har CE-godkjenning

TYPE	kW	SPENNING 50Hz 3-FASE		VARMEEFFEKT KCAL/h	AMP	REGULERINGSTRINN	VEKT BRUTTO KG	VANN- VOLUM	TUR/RETUR	AVT/ EKSP.
		230V	400V							
MB 2035	35	●		30.100	88	5,10,15,20,25,30,35	130	75	DN65/16	1"
MB 2045	45	●		38.700	113	6,12,18,27,33,39,45	130	75	DN65/16	1"
MB 2060	60	●		51.600	151	9,18,27,33,42,51,60	135	75	DN65/16	1"
MB 2075	75	●		64.500	188	9,22,31,44,57,66,75	135	75	DN65/16	1"
MB 2090	90	●		77.400	226	15,25,40,50,65,75,90	140	75	DN65/16	1"
MB 2105	105	●		90.300	264	15,30,45,60,75,90,105	140	75	DN65/16	1"
MB 2120	120	●		103.200	301	15,35,50,70,85,105,120	145	75	DN65/16	1"
MB 2140	140	●		120.400	351	20,40,60,80,100,120,140	145	75	DN65/16	1"
MB 2150	150	●		129.000	377	20,40,60,90,110,130,150	150	75	DN65/16	1"

NB! Alle kjeler kan leveres for 400V/690V.

Gjeldende forskrifter for elektriske anlegg må alltid følges!



Tegnforklaring:

1. Elektronisk temperaturregulator
2. Sikkerhetstermostat
3. Av-/på-bryter
4. Kontaktorer
5. Sikringer/effektbryter
6. Tilkoblingsskinner for kabler
7. Avtapping
8. Retur PN 16
9. Tur PN 16
10. Ekspansjon