

WFN

Vannkjølt isvannsaggregat/varmepumpe, kapasitet 182 – 788 kW



Bildet viser L versjon



WFN 0701 - 3201

- Vannkjølt isvannsaggregat – varmepumpe, med R134a eller R513A, og Bitzer skruekompressorer.
- Shell and tube vekslere.
- 12 størrelser
- Eurovent klassifisert også etter EEEC

MODELLER

- Standard
- A Høy effektivitet
- L versjon for lav lyd
- K ekstra lav lyd versjon

UTSTYR

- Kan leveres for lav temperatur -8 °C
- Bitzer skru kompressor
- Elektronisk regulator
- Elektronisk ekspansjonsventil
- Varmepumpe med opptil 55 °C utgående
- For større størrelser kontakt oss



Carel Pco5 regulator grafisk display

TILBEHØR

AER485	Kommunikasjon mot MODBUS/LON
Multi	Multichiller kontroll for å kjøre 9 aggregat sammen
T	Total gjenvinning
L	Lydisolering

D	Delvis gjenvinning
PRV	Fjernkontroll
AV	Vibrasjonsdempere
RIF	Fase kontroll

WFN har høy virkningsgrad og R134a/R513A kuldemedie. WFN har 1 krets som standard.

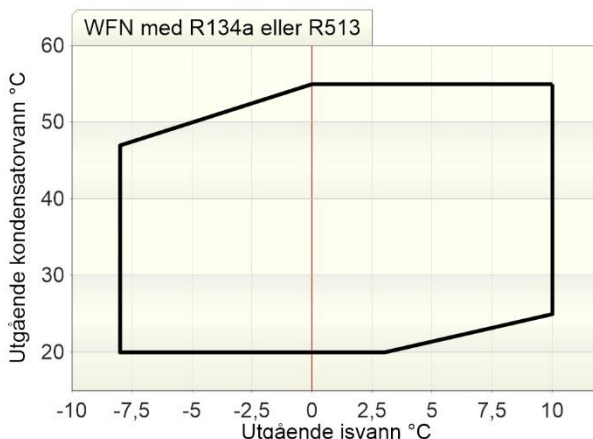
Alle varianter har 1 kompressor og 1 krets. Trinnløs regulering av kompressoren 12,5 – 100 % og display som viser kjølekapasiteten. Regulering på utgående isvann. Avlastet start gir lav startstrøm

Adaptiv drift ved at sensorer og givere i aggregatet justerer driften for å få maksimal ytelse

"Alltid i drift"
Ved ekstremforhold vil logikken i aggregatet tilpasse seg for å lage optimale driftsforhold, men aggregatet vil ikke stoppe. Utekompensert settpunkt eller forstilling via 4/20 mA Pull Down kontroll. Hvis kapasiteten stiger raskt (lav belastning i anlegget) merker aggregatet dette og venter med å legge inn ekstra kapasitetstrinn. Dette gir en jevnere og roligere drift og sparer energi.

Begrenset kapasitet.
Hvis det er mangel på strøm kan man enkelt begrense kapasiteten på aggregatet.

WFN ALT ER DER



Data med R513A

Type WFN A		0701	0801	0901	1101	1251	1401	1601	1801	2101	2401	2801	3201
Kjøling													
Kjølekapasitet	kW	182	207	233	296	322	370	449	504	579	656	720	788
Effektforbruk	kW	35,6	40,2	45,6	55,9	60,5	68,8	83,9	95	106,4	120,6	136,6	149,7
EER		5,18	5,16	5,11	5,30	5,32	5,38	5,35	5,31	5,45	5,44	5,27	5,27
Seasonal efficiency cool Dsc	%	262	271	269	259	267	270	268	270	274	274	261	267
Vannmengde ford.	m ³ /t	31	35	40	50	55	63	77	86	99	112	123	135
Trykkfall ford.	kPa	40	46	46	40	40	41	28	35	27	37	45	27
Vannmengde kond	m ³ /t	37	42	47	60	65	75	91	102	117	132	146	160
Trykkfall kond	kPa	37	37	34	44	37	33	33	33	33	34	33	32
Varmepumpe													
Varmekapasitet	kW	204	230	262	327	358	410	494	556	639	733	796	879
Effektforbruk	kW	44,4	50,8	57,8	70,4	76,6	87,1	104	118	131	150	169	188
COP		4,61	4,54	4,54	4,65	4,68	4,71	4,75	4,70	4,85	4,87	4,70	4,68
Vannmengde kond.	m ³ /t	47	52	60	75	82	94	114	128	148	170	184	202
Trykkfall kondensator	kPa	90	101	103	88	89	91	61	78	61	85	101	60
Vannmengde ford.	m ³ /t	35	40	45	56	62	71	85	96	110	127	138	152
Trykkfall fordampner	kPa	34	33	31	40	33	29	30	29	30	31	29	29
Lydeffekt	dB(A)	81	80	81	79	82	85	81	82	83	84	87	85
Lydeffekt K versjon	dB(A)	78	78	78	79	80	80	81	81	84	82	85	84
Antall komp/kretser	stk	1/1	1/1	1/1	1/1	1/1	1/1	1/1	1/1	1/1	1/1	1/1	1/1
Kuldemediefylling	jg	41	41	38	59	57	72	66	61	85	81	110	104

Minste størrelse i 230/3 alle andre for 400/3/50. Lydmålingene er oppgitt som effekt. Kjølekapasiteten er basert på isvann 7/12 °C og kondensering 30/35 °C 30% glykol. Varmekapasitet ved 40/45 °C og 7/10 °C. EEEEC er Eurovent Energy Efficiency Classes som viser sesong virkningsgrad

Varmekapasitet ved andre temperaturer WFN A

Energi brønn	Varm side	0701			0801			0901			1101			1251			1401		
		Ph	Pe	COP	Ph	Pe	COP	Ph	Pe	COP	Ph	Pe	COP	Ph	Pe	COP	Ph	Pe	COP
0 – 3 °C	55 – 50 °C	156	51	3,04	176	58	3,0	201	67	3,01	251	82	3,06	278	91	3,05	316	103	3,1
	50 – 45 °C	161	46	3,50	181	52	3,44	206	59	3,45	256	73	3,51	281	80	3,50	321	91	3,5
	45 – 40 °C	163	41	3,98	184	46,9	3,93	209	53	3,93	262	65	4,01	286	71	4,01	327	81	4,0

Energi brønn	Varm side	1601			1801			2101			2401			2801			3201		
		Ph	Pe	COP	Ph	Pe	COP	Ph	Pe	COP	Ph	Pe	COP	Ph	Pe	COP	Ph	Pe	COP
0 – 3 °C	55 – 50 °C	371	121	3,06	420	137	3,05	489	153	3,18	559	174	3,21	603	192	3,14	684	227	3,1
	50 – 45 °C	382	108	3,52	432	123	3,51	498	137	3,63	573	155	3,70	619	172	3,59	693	201	3,5
	45 – 40 °C	392	97	4,03	443	110	4,02	509	123	4,14	585	139	4,21	632	155	4,04	704	178	3,9

For større aggregat be oss om tekniske data

SCOP krav vannkjølte varmepumper

Alle varmepumper skal klassifiseres med SCOP og DsH. Aggregater som ikke greier kravene er ikke lovlig å selge. Energiklasse må minimum være A+

Temperatur		Energiklasse	ηSH	SCOP
35/30 °C	Vann vann < 400 kW	A+	125	3,33
47/55 °C	Vann vann < 400 kW	A+	110	2,95

SEER krav vannkjølte kjølemaskiner

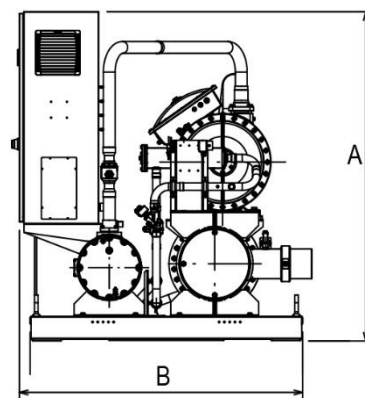
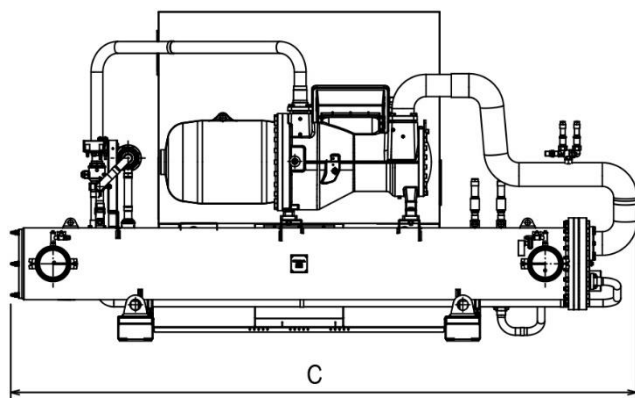
Alle kjølemaskiner skal klassifiseres med SEER og DsC. Aggregater som ikke greier kravene er ikke lovlig å selge.

Kapasitet vannkjølte	ηSC	SEER
< 400 kW	200	5,20
400 – 1500 kW	252	6,50

MÅL OG VEKT

Versjon		0701	0801	0901	1101	1251	1401	1601	1801	2101	2401	2801	3201
WFN versjon													
Høyde A	mm	1720	1720	1720	1720	1790	1865	1865	1865	1887	1887	1920	1920
Dybde B	mm	1450	1450	1450	1510	1550	1610	1610	1610	1610	1610	1630	1630
Lengde C	mm	3480	3480	3480	3470	3445	3560	4100	4100	4140	4252	4290	4290
Vekt tom	kg	1610	1630	1630	2120	2130	2350	2940	2980	3260	3320	3820	3870
Anslutning ford	"	4	4	4	4	5	6	6	6	6	6	8	8
Anslutning kondensator	"	3	3	3	3	4	4	4	4	5	5	6	6

Med lydisolert kabinett er aggregatet noe høyere. Vekt er uten vann



WFN

Vannkjølt isvannsaggregat/varmepumpe, kapasitet 652 – 2349 kW



WFN 2502 - 9603

- Vannkjølt isvannsaggregat – varmepumpe, med R134a eller R513A, og Bitzer skruekompressorer.
- Shell and tube vekslere.
- 12 størrelser
- Eurovent klassifisert også etter EEEC

MODELLER

- Standard
- A Høy effektivitet

UTSTYR

- Kan leveres for lav temperatur -8 °C
- Bitzer skrue kompressor
- Elektronisk regulator
- Elektronisk ekspansjonsventil
- Varmepumpe med opptil 55 °C utgående
- For større størrelser kontakt oss



Carel Pco5 regulator og Bitzer skrue kompressor

TILBEHØR

AER485	Kommunikasjon mot MODBUS/LON
Multi	Multichiller kontroll for å kjøre 9 aggregat sammen
T	Total gjenvinning
L	Lydisolering

D	Delvis gjenvinning
PRV	Fjernkontroll
AV	Vibrasjonsdempere
RIF	Fase kontroll

WFN har høy virkningsgrad og R134a/r513A kuldemedie. WFN har 2 kretser som standard.

Alle varianter har 2/3 kompressorer og 2/3 kretser er begge kretsene fullstendig uavhengig av den andre. Det betyr at man kan stenge ned den ene kretsen for vedlikehold uten at dette påvirker driften i den andre kretsen.

Trinnløs regulering av kompressoren 12,5 – 100 % og display som viser kjølekapasiteten. Regulering på utgående isvann. Avlastet start gir lav startstrøm

Adaptiv drift ved at sensorer og givere i aggregatet justerer driften for å få maksimal ytelse

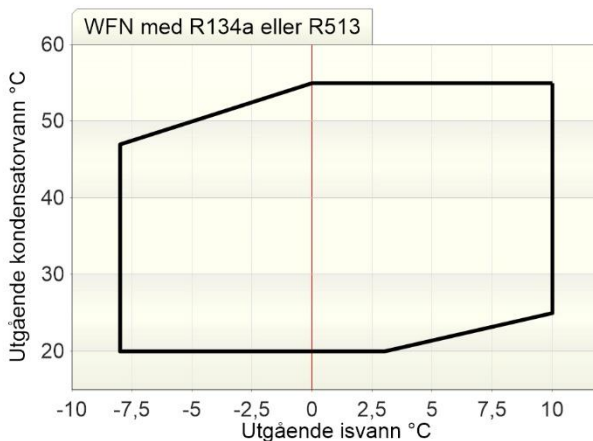
"Alltid i drift"

Ved ekstremforhold vil logikken i aggregatet tilpasse seg for å lage optimale driftsforhold, men aggregatet vil ikke stoppe. Utekompensert settpunkt eller forstilling via 4/20 mA Pull Down kontroll. Hvis kapasiteten stiger raskt (lav belastning i anlegget) merker aggregatet dette og venter med å legge inn ekstra kapasitetstrinn. Dette gir en jevnere og roligere drift og sparer energi.

Begrenset kapasitet.

Hvis det er mangel på strøm kan man enkelt begrense kapasiteten på aggregatet .

WFN ALT ER DER



Data med R513A

Type WFN A		2502	2802	3202	3602	4202	4802	5602	6402	6703	7203	8403	9603
Kjøling													
Kjølekapasitet	kW	652	746	905	1024	1164	1325	1469	1589	1721	1960	2149	2349
Effektforbruk	kW	121	137	167	189	213	242	270	296	317	359	406	445
SEER		7,06	7,19	7,07	7,23	7,24	7,18	7,01	7,14	7,37	7,44	7,31	7,34
Seasonal efficiency cool Dsc	%	279	284	280	286	286	284	277	282	292	294	290	290
Vannmengde ford.	m ³ /t	112	128	155	176	200	227	248	273	295	337	369	403
Trykkfall ford.	kPa	51	41	38	29	33	45	32	38	43	55	51	30
Vannmengde kond	m ³ /t	132	151	183	207	235	268	293	322	348	396	437	478
Trykkfall kond	kPa	49	50	49	49	50	49	48	46	34	32	32	36
Varmepumpe													
Varmekapasitet	kW	726	828	1001	1138	1283	1459	1589	1809	1911	2159	2376	2610
Effektforbruk	kW	154	174	209	234	264	302	332	371	396	450	504	547
COP		4,7	4,7	4,8	4,8	4,8	4,8	4,8	4,9	4,8	4,8	4,7	4,8
Vannmengde kond.	m ³ /t	126	143	173	197	222	253	276	314	332	375	412	453
Trykkfall kondensator	kPa	45	45	44	45	45	44	43	44	31	28	28	322
Vannmengde ford.	m ³ /t	168	191	232	264	298	339	368	421	444	502	549	603
Trykkfall fordampner	kPa	114	92	85	65	73	101	70	91	97	122	112	66
Lyd effekt	dB(A)	93,5	94	94	94,5	95	95,5	97,6	98	97	97,2	99,5	100
Lyd effekt L versjon	dB(A)	86,8	86,6	87,5	88,2	89,1	88,5	90,8	91,3	91,1	90,2	92,8	93,3
Antall komp/kretser	stk	2/2	2/2	2/2	2/2	2/2	2/2	2/2	2/2	3/3	3/3	3/3	3/3

Minste størrelse i 230/3 alle andre for 400/3/50. Lydmålingene er oppgitt som effekt. Kjølekapasiteten er basert på isvann 7/12 °C og kondensering 30/35 °C 30% glykol. Varmekapasitet ved 40/45 °C og 7/10 °C. EEEEC er Eurovent Energy Efficiency Classes som viser sesong virkningsgrad

Varmekapasitet ved andre temperaturer WFN A

Energi brønn	Varm side	2502			2802			3202			3602			4202			4802		
		Ph	Pe	COP	Ph	Pe	COP	Ph	Pe	COP	Ph	Pe	COP	Ph	Pe	COP	Ph	Pe	COP
0 – 3 °C	55 – 50 °C	578	190	3,03	657	217	3,02	766	251	3,04	883	286	3,08	1016	326	3,12	1145	363	3,2
	50 – 45 °C	587	169	3,47	667	192	3,46	792	255	3,51	909	255	3,56	1035	290	3,56	1167	323	3,6
	45 – 40 °C	595	150	3,96	677	171	3,96	810	202	4,01	930	229	4,06	1056	260	4,06	1191	290	4,1

For større aggregat be oss om tekniske data

SCOP krav vannkjølte varmepumper

Alle varmepumper skal klassifiseres med SCOP og DsH. Aggregater som ikke greier kravene er ikke lovlig å selge. Energiklasse må minimum være A+

Temperatur		Energiklasse	ηSH	SCOP
35/30 °C	Vann vann < 400 kW	A+	125	3,33
47/55 °C	Vann vann < 400 kW	A+	110	2,95

SEER krav vannkjølte kjølemaskiner

Alle kjølemaskiner skal klassifiseres med SEER og DsC. Aggregater som ikke greier kravene er ikke lovlig å selge.

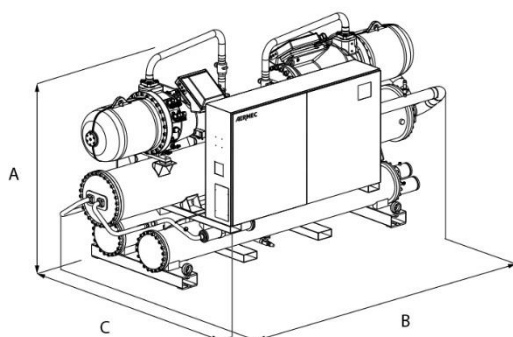
Kapasitet vannkjølte	ηSC	SEER
< 400 kW	200	5,20
400 – 1500 kW	252	6,50

MÅL OG VEKT

Versjon		2502	2802	3202	3602	4202	4802	5602	6402	6703	7203	8403	9603
WFN versjon													
Høyde A	mm	2000	2075	2195	2195	2340	2432	2432	2432	2250	2250	2250	2250
Dybde C	mm	1500	1500	1530	1530	1585	1775	1775	1775	2200	2200	2200	2200
Lengde B	mm	4320	4345	4380	4380	4400	4535	4690	4690	5650	5650	5650	5650
Vekt tom	kg	3810	4100	5690	5750	6300	660	7000	7070	10320	11670	12320	12360
Vannvolum ford.	L	309	530	506	459	931	902	857	857	819	1013	1126	1086
Vannvolum kond.	L	112	112	188	249	266	323	352	371	488	566	620	635
Anslutning ford	"	8"	8"	8"	8"	10"	10"	10"	10"	10"	10"	10"	10"
Anslutning kondensator	"	2 x 4"	2 x 4"	2 x 4"	2 x 4"	2 x 5"	2 x 6"	2 x 6"	2 x 6"	3 x 5"	3 x 5"	3 x 5"	3 x 5"
Kuldemediemengde	Kg	100	106	162	142	140	246	248	242	318	312	330	360

Med lydisolert kabinett er aggregatet noe høyere. Vekt er uten vann

2502+6402



7203+9603

